

Fiche technique

Caractéristiques du produit



Cuve pour servir réfrigérée positive GN 4-1/1 - 30 mm drop-in

Modèle	Code SAP	00012067
SL LIME+ 4	Groupe d'articles	Buffets et vitrines



- Type de buffet: LIME - chlazený, statické chlazení, mělký
- Propriétés de l'appareil: Réfrigérés
- Nombre de GN / EN: 4
- Taille de l'appareil - GN / EN [mm]: GN 1/1
- Profondeur de l'appareil - GN [mm]: 30
- Température minimale de l'appareil [° C]: 4
- Température maximale de l'appareil [° C]: 8

Code SAP	00012067	Alimentation	230 V / 1N - 50 Hz
Largeur nette [mm]	1494	Nombre de GN / EN	4
Profondeur nette [mm]	650	Taille de l'appareil - GN / EN [mm]	GN 1/1
Hauteur nette [mm]	100	Profondeur de l'appareil - GN [mm]	30
Poids net [kg]	49.00	Température minimale de l'appareil [° C]	4
Puissance électrique [kW]	0.247	Température maximale de l'appareil [° C]	8

Fiche technique

Dessin technique

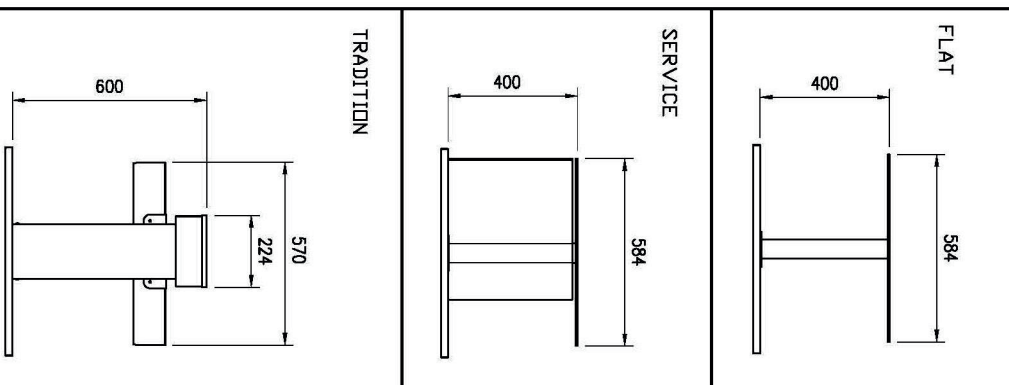
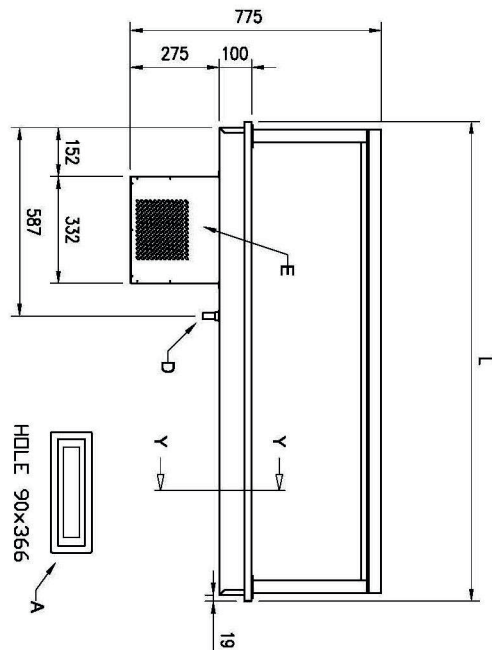
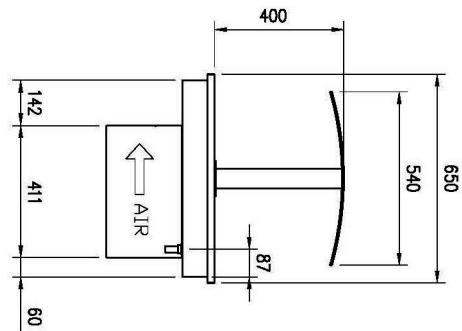
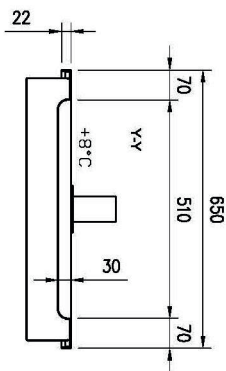
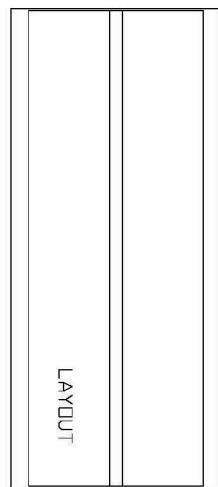


Cuve pour servir réfrigérée positive GN 4-1/1 - 30 mm drop-in

Modèle	Code SAP	00012067
SL LIME+ 4	Groupe d'articles	Buffets et vitrines

A= ELECTRICAL CONNECTION
 D= WATER DISCHARGE Ø16 Ø8
 E= GAS CONNECTION Ø6 Ø8
 F= WATER BOX

GN	L	HOLE
2/1	844	814x620
3/1	1169	1139x620
4/1	1494	1464x620
5/1	1819	1789x620
6/1	2144	2114x620



Fiche technique

Avantages du produit



Cuve pour servir réfrigérée positive GN 4-1/1 - 30 mm drop-in

Modèle	Code SAP	00012067
SL LIME+ 4	Groupe d'articles	Buffets et vitrines

1

Encastré

- Peut être placé dans un bloc de distribution
Design
- Ligne de distribution au design unifié
 - Visuel luxueux que les clients apprécieront

2

Refroidissement statique

- Plus respectueux des produits
Réduction de la consommation d'énergie
- Moins de dessèchement des aliments
 - Basse consommation

3

Profondeur 3mm

- Possibilité de placer des plats et des plateaux
- Variabilité d'utilisation

4

Angles arrondis

- Cuves sans arêtes vives ni coins
- Sécurité hygiénique accrue
 - Gain de temps grâce à un nettoyage facile

5

Filtre d'évaporateur amovible

- Montage facile
- Gain de temps lors du nettoyage

6

Construction entièrement en acier inoxydable

- Inoffensif pour la santé en cas de contact avec les aliments
Robustesse
- Longue durée de vie
 - Facile d'entretien

Fiche technique

Paramètres techniques



Cuve pour servir réfrigérée positive GN 4-1/1 - 30 mm drop-in

Modèle	Code SAP	00012067
SL LIME+ 4	Groupe d'articles	Buffets et vitrines

1. Code SAP:

00012067

2. Largeur nette [mm]:

1494

3. Profondeur nette [mm]:

650

4. Hauteur nette [mm]:

100

5. Poids net [kg]:

49.00

6. Largeur brute [mm]:

1558

7. Profondeur brute [mm]:

714

8. Hauteur brute [mm]:

1100

9. Poids brut [kg]:

60.30

10. Type d'appareil:

Appareil électrique

11. Matériel:

AISI 304

12. Type de buffet:

LIME - chlazený, statické chlazení, mělký

13. Propriétés de l'appareil:

Réfrigérés

14. La couleur extérieure de l'appareil:

Acier inoxydable

15. Puissance électrique [kW]:

0.247

16. Alimentation:

230 V / 1N - 50 Hz

17. Nombre de GN / EN:

4

18. Taille de l'appareil - GN / EN [mm]:

GN 1/1

19. Profondeur de l'appareil - GN [mm]:

30

20. Température minimale de l'appareil [° C]:

4

21. Température maximale de l'appareil [° C]:

8